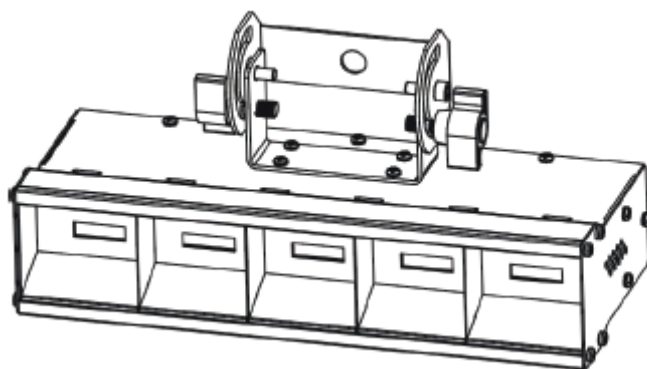




FREQ 5 STROBE



Bedienungsanleitung

A.D.J. Supply Europe B.V.
Junostraat 2
6468 EW Kerkrade
Die Niederlande
www.americandj.eu

Inhaltsverzeichnis	
EINLEITUNG	3
ALLGEMEINE ANWEISUNGEN	3
EIGENSCHAFTEN	3
SICHERHEITSHINWEISE	3
SICHERHEITSHINWEISE	4
EINRICHTUNG DES GERÄTS.....	4
SYSTEMMENÜ	6
BETRIEB	8
EINRICHTEN VON MASTER/SLAVE	9
UC3-STEUERUNG	10
1-KANAL-MODUS	10
2-KANAL-MODUS	10
5-KANAL-MODUS	11
7-KANAL-MODUS	11
PHOTOMETRISCHES DIAGRAMM	11
NETZKABEL IN REIHENSCHALTUNG	11
AUSWECHSELN DER SICHERUNG	12
REINIGUNG	12
FEHLERBEHEBUNG	12
TECHNISCHE SPEZIFIKATIONEN	13
ROHS – ein großer Beitrag zur Erhaltung unserer Umwelt	14
WEEE – Entsorgung von Elektro- und Elektronikgeräten	15

EINLEITUNG

Auspacken: Vielen Dank, dass Sie sich für den Kauf eines FREQ 5 Strobe von American DJ® entschieden haben. Jeder FREQ 5 Strobe wurde gründlich werkseitig geprüft und hat in einwandfreiem Zustand das Werk verlassen. Überprüfen Sie die Verpackung gründlich auf Schäden, die während des Transports entstanden sein könnten. Wenn Ihnen der Karton beschädigt erscheint, überprüfen Sie Ihr Gerät genau auf alle Schäden und vergewissern Sie sich, dass das zur Inbetriebnahme des Geräts benötigte Zubehör unbeschädigt und vollständig vorhanden ist. Bitte wenden Sie sich im Schadensfall oder bei fehlenden Teilen zur Klärung an unsere kostenlose Kundendienst-Hotline. Geben Sie das Gerät nicht ohne den vorherigen Kontakt mit unserem technischen Support an Ihren Händler zurück.

Erste Schritte: Der FREQ 5 Strobe ist Teil der Vision von American DJ, hochwertiges und intelligentes Show-Equipment für einen vernünftigen Preis anzubieten. Der FREQ 5 Strobe ist eine revolutionärer 5-Zonen LED-Stroboskopeffekt. Das Gerät verfügt über 4 Betriebsmodi: Musiksteuerungs-Modus (mit einstellbarer Musikempfindlichkeit), Show-Modus, manueller Modus und DMX-Steuerungs-Modus. Dieses Gerät ist als Stand-alone-Gerät und für eine Master/Slave-Konfiguration konzipiert.

Kundendienst: Falls Sie auf Probleme jeglicher Art stoßen, kontaktieren Sie bitte den American DJ Shop Ihres Vertrauens.

Wir bieten Ihnen ebenso die Möglichkeit an, uns persönlich zu kontaktieren: Sie können uns durch unsere Webseite www.americandj.eu oder durch unsere E-Mail support@americandj.eu erreichen.

Achtung! Um das Risiko von Stromschlägen oder Feuer zu verhindern oder zu reduzieren, dürfen Sie dieses Gerät niemals im Regen oder bei hoher Luftfeuchtigkeit benutzen.

Vorsicht! Die eingebauten Komponenten sind für den Kunden wartungsfrei. Versuchen Sie nicht, selbst Reparaturen durchzuführen; dies führt zum Verfall Ihrer Gewährleistungsansprüche. Im unwahrscheinlichen Fall einer notwendigen Reparatur, wenden Sie sich bitte an den Kundendienst von American DJ®.

BITTE werfen Sie die Versandverpackung nicht in den Hausmüll. Bitte führen Sie sie der Wiederverwertung zu, soweit dies möglich ist.

ALLGEMEINE ANWEISUNGEN

Um eine größtmögliche Leistungsfähigkeit des Geräts zu gewährleisten, lesen Sie diese Bedienungsanleitung sorgfältig durch und machen sich mit den wichtigsten Funktionen vertraut. Diese Anleitung enthält wichtige Informationen über den Betrieb und die Instandhaltung dieses Geräts. Bitte heben Sie diese Bedienungsanleitung zur späteren Einsicht zusammen mit dem Gerät auf.

EIGENSCHAFTEN

- eingebautes Mikrofon
- 4 DMX-Kanalmodi: 1-, 2-, 5- oder 7-Kanal-Modus
- 12 integrierte Programme
- 4 Betriebsmodi: DMX-Steuerung, Musiksteuerung, Programm-Modus und manueller Modus
- einstellbare Musikempfindlichkeit
- Kompatibel mit den Fernbedienungen der UC3-Serie (separat erhältlich)
- Netzkabel in Reihenschaltung Weitere Informationen finden Sie auf Seite 11.

SICHERHEITSHINWEISE

- Um das Risiko von Stromschlägen oder Feuer zu verhindern oder zu reduzieren, dürfen Sie dieses Gerät niemals im Regen oder bei hoher Luftfeuchtigkeit benutzen.
- Verhindern Sie, dass Wasser oder andere Flüssigkeiten in das Innere dieses Geräts gelangen.
- Nehmen sie das Gerät nicht in Betrieb, wenn das Stromkabel Scheuerstellen aufweist oder gebrochen ist. Versuchen Sie nicht, den Massestift des Stromkabels zu entfernen oder abzubrechen. Dieser Stift dient zur Reduzierung des Risikos von Stromschlägen und Feuer im Fall von innerhalb des Geräts auftretenden Kurzschlüssen.

SICHERHEITSHINWEISE

- Trennen Sie vor dem Anschließen weiterer Geräte dieses Gerät von der Stromversorgung.
- Entfernen Sie unter keinen Umständen das Gehäuse. Die eingebauten Komponenten sind für den Kunden wartungsfrei.
- Betreiben Sie dieses Gerät nie bei geöffnetem Gehäuse.
- Schließen Sie dieses Gerät niemals an einen Dimmer an.
- Achten Sie immer darauf, dass Sie das Gerät an einer Stelle montieren, an der genügend Lüftung gewährleistet ist. Planen Sie einen Abstand von 15cm zwischen dem Gerät und einer Wand ein.
- Betreiben Sie dieses Gerät nie, wenn es beschädigt ist.
- Dieses Gerät wurde ausschließlich zur Verwendung in Innenräumen konzipiert. Die Benutzung im Außenbereich führt zum Verlust aller Gewährleistungsansprüche.
- Trennen Sie während längerer Perioden des Nichtgebrauchs des Geräts dieses von der Stromanbindung.
- Montieren Sie die Einheit immer auf einen sicheren und stabilen Untergrund.
- Die Kabel zur Stromversorgung sollten so gelegt werden, dass voraussichtlich nicht darauf getreten wird oder Gegenstände auf ihnen abgestellt oder gegen sie gelehnt werden können, und schenken Sie besondere Beachtung den Stellen, wo die Kabel aus dem Gerät austreten.
- Das Gerät sollte genau nach den Angaben des Herstellers gesäubert werden. Weitere Informationen über die Reinigung finden Sie auf Seite 12.
- Hitze – Das Gerät darf nicht in der Nähe von Wärmequellen, wie etwa Radiatoren, Wärmestrahler, Öfen, Verstärker, etc., installiert werden, die Hitze erzeugen.
- Das Gerät sollte nur von qualifizierten Service-Technikern gewartet werden, wenn:
 - A. Das Stromkabel oder der Stecker beschädigt worden sind.
 - B. Gegenstände auf das Gerät gefallen sind oder Flüssigkeiten auf dem Gerät verschüttet worden sind.
 - C. Das Gerät Regen oder Wasser ausgesetzt worden ist.
 - D. Das Gerät offenbar nicht einwandfrei funktioniert oder eine deutliche Veränderung in der Arbeitsleistung erkennbar ist.

EINRICHTUNG DES GERÄTS

Leistungsaufnahme: Der **FREQ 5 Strobe** von American DJ® verfügt über ein Vorschaltgerät, das automatisch die anliegende Spannung erkennt, sobald der Netzstecker in die Schukosteckdose gesteckt wird. Daher müssen Sie sich keine Gedanken über das lokal anliegende Stromnetz machen; Sie können es praktisch überall anschließen.

DMX-512: DMX steht für Digital Multiplex. Es ist ein universell einsetzbares Steuerprotokoll, das zur Kommunikation zwischen intelligenten Scheinwerfern und dem Controller dient. Ein DMX-Controller sendet DMX-Anweisungen zwischen dem Controller und dem Effektgerät hin und her. DMX-Daten werden als serielle Daten über DATA "IN" und DATA "OUT" XLR-Anschlüsse, die sich an allen DMX-Geräten befinden (die meisten Controller verfügen nur über eine DATA "OUT" - Anschlussbuchse), von Effektgerät zu Effektgerät gesandt.

DMX-Verbindung: DMX ist ein standardisiertes Übertragungsprotokoll, das erlaubt, alle DMX-kompatiblen Modelle der verschiedenen Hersteller miteinander zu verbinden und von einem einzigen Mischpult aus anzusteuern. Für eine einwandfreie DMX-Datenübertragung zwischen verschiedenen DMX-Geräten sollte immer ein möglichst kurzes Kabel verwendet werden. Die Verbindungsanordnung zwischen den Geräten untereinander hat keinen Einfluss auf die DMX-Adressierung. Beispiel: Einem Gerät wurde die DMX-Adresse 1 zugewiesen und es kann an irgendeine Stelle der DMX-Verbindung positioniert werden, am Anfang, am Ende oder irgendwo in der Mitte. Wenn einem Gerät die DMX-Adresse 1 zugewiesen wurde, weiß der DMX-Controller, an welche Adresse er die Daten schicken soll, egal an welcher Stelle der DMX-Kette sich das Gerät befindet.

Anforderungen (für DMX-Betrieb) an Datenkabel (DMX-Kabel): Der **FREQ 5 Strobe** verfügt über 4 DMX-Kanal-Modi. Die DMX-Adresse wird auf dem Bedienfeld auf der Rückseite des **FREQ 5 Strobe** eingestellt. Ihr Gerät und Ihr DMX-Controller benötigen ein zertifiziertes DMX-512 110-Ohm-Datenkabel für den Dateneingang und -ausgang. Wir empfehlen als DMX-Kabel



Figure 1

EINRICHTUNG DES GERÄTS (Fortsetzung)

das Accu-Cable. Wenn Sie eigene Kabel verwenden, sollten Sie sicherstellen, dass dies standardmäßige, abgeschirmte 110 – 120 Ohm Kabel sind (diese Art von Kabel erhalten Sie in nahezu jedem professionellen Musik- und Beleuchtungstechnikgeschäft). Ihre Kabel sollten über einen männlichen und weiblichen XLR-Stecker an jedem Kabelende verfügen. Beachten Sie, dass das DMX-Kabel in Reihe geschaltet werden muss und nicht aufgeteilt werden kann.

Achtung: Halten Sie sich für die Verlegung eigener Kabel an die Abbildungen 2 und 3. Benutzen Sie nicht die Masse am XLR-Stecker. Verbinden Sie den Massestift nicht mit der Abschirmung des Kabels und vermeiden Sie, dass die Abschirmung mit dem Gehäuse des XLR-Steckers in Kontakt kommt. Ein Kontakt der Abschirmung mit der Masse verursacht einen Kurzschluss und Störungen im Verhalten der Geräte.



XLR-Polanordnung
Pol 1 = Masse
Pol 2 = Signal invertiert (DMX-„Cold“)
Pol 3 = Signal (DMX+„Hot“)

Wichtig: Leitungsabschluss: Bei längeren Kabelstrecken benötigen Sie möglicherweise zur Verhinderung von Störungen im Verhalten der Geräte einen Leitungsabschluss (DMX-Terminator) am letzten Gerät. Ein Leitungsabschluss ist ein Widerstand mit 110-120 Ohm und ¼ Watt, der zwischen den Polen 2 und 3 des männlichen XLR-Steckers gesteckt wird (DATA + und DATA -). Dieses Bauteil wird in die weibliche XLR-Buchse des letzten Geräts der Reihenschaltung eingesteckt, um hier die Leitung abzuschließen. Mit einem Leitungsabschluss (ADJ-Teilenummer: 1613000030) wird die Wahrscheinlichkeit des Auftretens von Störungen minimiert.

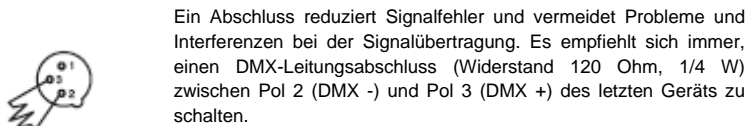
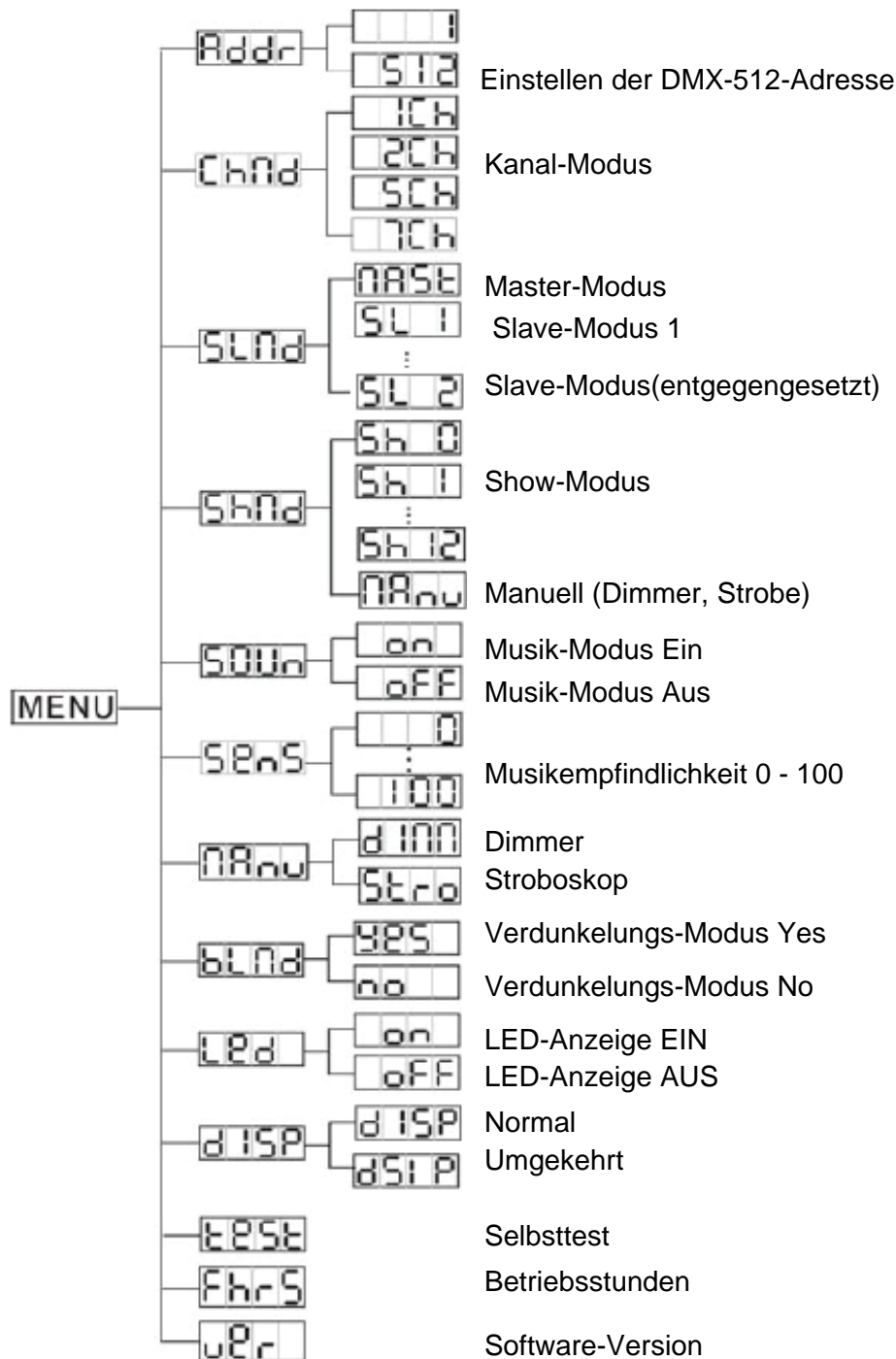


Abbildung 4

5-polige XLR DMX-Stecker. Einige Hersteller benutzen 5-polige DMX-512-Datenkabel für die Datenübertragung, anstatt 3-polige. 5-polige DMX-Geräte können an eine 3-polige DMX-Leitung angeschlossen werden. Wenn Sie ein standardisiertes 5-poliges Datenkabel an eine 3-polige Leitung anschließen wollen, benötigen Sie einen Adapter; diesen können sie in den meisten einschlägigen Geschäften erwerben. Die folgende Tabelle zeigt die richtige Umwandlung an.

Umwandlung von 3-poligem XLR auf 5-poligen XLR		
Kabel	3-poliger XLR, weiblich (OUT)	5-poliger XLR männlich (Out)
Masse / Abschirmung	Pol 1	Pol 1
Signal invertiert (DMX-„Cold“)	Pol 2	Pol 2
Signal (DMX+„Hot“)	Pol 3	Pol 3
nicht belegt		Pol 4 – nicht benutzen
nicht belegt		Pol 5 – nicht benutzen



Addr - DMX-Adresseinstellung über Steuerungsfeld -

1. Drücken Sie auf MENU, bis "ADDR" angezeigt wird; drücken Sie dann auf ENTER.
2. "X" wird nun angezeigt, wobei "X" die angezeigte Adresse ist. Drücken Sie zum Auswählen der gewünschten Adresse auf UP oder DOWN.
3. Drücken Sie zum Bestätigen die ENTER-Taste und schließen Sie Ihren DMX-Controller an.

WICHTIG: Wenn, nachdem Sie Ihren DMX-Controller angeschlossen haben, das Gerät nicht in den DMX-Modus schaltet, betätigen Sie die MENU-Taste und halten diese für mindestens 3 Sekunden gedrückt.

CHND - Damit können Sie den gewünschten DMX-Kanal-Modus auswählen.

SYSTEMMENÜ (Fortsetzung)

1. Drücken Sie entweder auf MENU, UP oder DOWN, bis "CHNDD" angezeigt wird; drücken Sie dann ENTER. Es wird entweder "1CH", "2CH", "5CH" oder "7CH" angezeigt.
2. Zum Auswählen des gewünschten DMX-Modus, drücken Sie die Tasten UP oder DOWN, und zum Bestätigen und Verlassen des Menüs auf die Taste ENTER.

SLND - Damit können Sie das Gerät entweder als Master oder als Slave in einer Master/Slave-Konfiguration definieren.

1. Drücken Sie entweder auf MENU, UP oder DOWN, bis "SLND" angezeigt wird; drücken Sie dann ENTER. Es wird entweder "MAST", "SL 1", "SL 2" - "SL 15" angezeigt.
2. Zum Auswählen der gewünschten DMX-Einstellungen, drücken Sie die Tasten UP oder DOWN und zum Bestätigen und Verlassen des Menüs auf die Taste ENTER.

WICHTIG: In einer Master/Slave-Konfiguration können ein Gerät als Slave 1 (SL 1) definieren und dann das nächste Gerät als "SL 2"; die Geräte bewegen sich nun entgegengesetzt zueinander.

SHND: SH 0 - SH 12 - Show-Modi 0 - 12 und Manuelle Show. Der Show-Modus kann mit eingeschaltetem oder ausgeschaltetem Musiksteuerungs-Modus betrieben werden.

Manuelle Show wird im Zusammenhang mit den auf der Rückseite des Geräts angebrachten Knöpfen verwendet. WICHTIG: Beim Betrieb des Geräts als Einzelgerät muss dieses als Master-Gerät festgelegt werden.

Für weitere Informationen über diese Einstellung, lesen Sie bitte Seite 9.

1. Drücken Sie entweder auf MENU, UP oder DOWN, bis "SHND" angezeigt wird; drücken Sie dann ENTER.
2. "SH X" wird nun angezeigt, wobei "X" eine Zahl zwischen 0 und 12 ist; oder "Manu" wird angezeigt. Zeigt 1-12 vorprogrammierte Shows an, während "SH 0" im Zufalls-Show-Modus ist. "MANU" ist der Manuelle Modus, in dem Sie mit den Drehknöpfen auf der Rückseite des Geräts Dimmer und Strobe an Ihre Bedürfnisse anpassen können. Drücken Sie zum Auswählen der gewünschten Show auf UP oder DOWN.
3. Sobald Sie Ihre gewünschte Show gefunden haben, drücken Sie auf ENTER und danach auf MENU und halten es zur Bestätigung für mindestens 3 Sekunden gedrückt.

SOUN - In diesem Untermenü können Sie den Musiksteuerungs-Modus aktivieren. WICHTIG: Beim Betrieb des Geräts als Einzelgerät muss dieses als Master-Gerät festgelegt werden.

Für weitere Informationen über die Master-Einstellung, lesen Sie bitte Seite 9.

1. Drücken Sie entweder auf MENU, UP oder DOWN, bis "SOUN" angezeigt wird; drücken Sie dann ENTER.
2. Es wird entweder "ON" oder "OFF" angezeigt. Drücken Sie zum Auswählen die UP und DOWN-Tasten.
3. Sobald Sie Ihre Auswahl getroffen haben, drücken Sie auf ENTER und danach auf MENU und halten es für mindestens 3 Sekunden gedrückt, um es zu bestätigen.

SENS - Musik-Empfindlichkeitsregelung.

1. Drücken Sie auf MENU, und dann entweder UP oder DOWN, bis "SENS" angezeigt wird; drücken Sie dann ENTER.
2. Es wird nun eine Zahl zwischen 0 und 100 angezeigt. Mit den UP und DOWN-Tasten können Sie die Empfindlichkeit der Musiksteuerung einstellen. 0 bezeichnet dabei die am wenigsten empfindliche, 100 die empfindlichste Einstellung.
3. Drücken Sie ENTER und danach drücken Sie MENU und halten es für mindestens 3 Sekunden gedrückt, um es zu bestätigen.

MANU - In diesem Modus können Sie Dimmung und Blitzfrequenz manuell steuern. Anders als die unter dem Untermenü Show-Modus befindliche Manuelle Show, wird dieser Manuelle Modus NICHT mit den Drehknöpfen auf der Rückseite des Geräts eingestellt.

1. Drücken Sie auf MENU, "MANU" angezeigt wird; drücken Sie dann ENTER.
2. Es wird entweder "DIMM" oder "STRO" angezeigt. Drücken Sie zum Auswählen der gewünschten Einstellung auf UP oder DOWN.

SYSTEMMENÜ (Fortsetzung)

3. Wenn Sie sich entschieden haben, welche Einstellung Sie zuerst vornehmen möchten, drücken Sie auf ENTER. Mit den UP und DOWN-Tasten können Sie die Einstellungen vornehmen. Sobald Sie das Gewünschte ausgewählt haben, drücken Sie auf ENTER.

4. Wenn Sie mit den Einstellungen fertig sind, **VERLASSEN SIE NICHT** diese Funktion. Wenn Sie die MENU-Taste betätigen, gehen alle Einstellungen verloren und Sie müssen von Neuem beginnen.

BLND - In diesem Untermenü können Sie die Verdunkelung aktivieren.

1. Drücken Sie entweder auf MENU, UP oder DOWN, bis "BLND" angezeigt wird; drücken Sie dann ENTER.

2. Es wird entweder "YES" oder "NO" angezeigt. Drücken Sie zum Auswählen die UP und DOWN-Tasten.

3. Bestätigen Sie mit ENTER.

LED - Mit dieser Funktion können Sie festlegen, ob die LED-Anzeige sich nach 10 Sekunden ausschaltet.

1. Drücken Sie auf MENU, dann UP oder DOWN, bis "LED" angezeigt wird; drücken Sie dann ENTER.

2. Es wird entweder "ON" oder "OFF" angezeigt. Mit den Tasten UP oder DOWN wählen Sie "ON", um die LED-Anzeige immer eingeschaltet zu lassen, oder Sie wählen "OFF", wenn sie nach 10 Sekunden automatisch abschalten soll. Drücken Sie jetzt eine beliebige Taste, um das Display wieder einzuschalten.

3. Bestätigen Sie mit ENTER.

DISP - Damit drehen Sie die LED-Anzeige um 180°.

1. Drücken Sie auf MENU, dann entweder UP oder DOWN, bis "DISP" angezeigt wird; betätigen Sie dann ENTER.

2. Wenn "DISP" angezeigt wird, bleibt die LED-Anzeige normal, wenn "DSIP" angezeigt wird, wird die LED-Anzeige gedreht. Mit der ENTER-Taste finden Sie die gewünschte Einstellung der Anzeige; zum Bestätigen und Verlassen des Menüs drücken Sie dann auf MENU.

TEST - Mit dieser Funktion können Sie eine Selbstprüfung veranlassen.

1. Drücken Sie auf MENU, bis "TEST" angezeigt wird; drücken Sie dann ENTER.

2. Das Gerät durchläuft nun einen Selbsttest. Betätigen Sie die "MODE/ESC"-Taste, um diesen Modus zu verlassen.

FHRS - Mit dieser Funktion können Sie sich die Laufzeit des Geräts anzeigen lassen.

1. Drücken Sie auf MENU, bis "FHRS" angezeigt wird; drücken Sie dann ENTER.

2. Die Laufzeit des Geräts wird nun angezeigt. Drücken Sie zum Verlassen auf MENU.

VER- Zeigt die Software-Version an

1. Drücken Sie auf MENU, bis "VER" angezeigt wird. Betätigen Sie die Schaltfläche ENTER, um sich die Software-Version anzeigen zu lassen.

2. Betätigen Sie MENU, um diese Funktion zu verlassen.

BETRIEB

Universelle DMX-Steuerung: Mit dieser Funktion können Sie einen universellen Elation® DMX-512-Controller für die Steuerung der Effekte Chase, Muster, Dimmer und Strobe. Mit einem DMX-Controller lassen sich einzigartige Programme erzeugen, die perfekt auf die jeweiligen Anforderungen zugeschnitten sind.

1. Der FREQ 5 Strobe verfügt über 4 DMX-Kanal-Modi: 1-Kanal-Modus, 2-Kanal-Modus, 5-Kanal-Modus und 7-Kanal-Modus. Für weitere Informationen über DMX-Werte, lesen Sie bitte die Seiten 10-11.

2. Um das Gerät im DMX-Modus ansteuern zu können, befolgen Sie die Einstellmöglichkeiten auf den Seiten 4-5 sowie die Einstellspezifikationen, die Ihrem DMX-Controller beiliegen.

3. Zur Steuerung der Eigenschaften des DMX-Geräts, benutzen Sie die Überblendregler des Controllers. Damit können Sie Ihr eigenes Programm erzeugen.

4. Befolgen Sie zum Auswählen des DMX-Kanal-Modus und zum Einstellen der DMX-Adresse die Anweisungen auf Seite 6. Nachdem Sie den gewünschten DMX-Modus ausgewählt und die DMX-Adresse eingestellt haben, schließen Sie Ihren DMX-Controller an.

BETRIEB (Fortsetzung)

5. Bei längeren Netzkabeln (mehr als 30 Meter) verwenden Sie am letzten Gerät eine Abschlusschaltung.
6. Für Hilfe beim Betrieb im DMX-Modus, lesen Sie bitte die Bedienungsanleitung des DMX-Controllers.

Musiksteuerungs-Modus: In diesem Modus können Sie entweder nur ein Gerät oder mehrere verbundene Geräte zur Musik laufen lassen. **WICHTIG: Beim Betrieb des Geräts als Einzelgerät muss dieses als Master-Gerät festgelegt werden.**

Für weitere Informationen über die Master-Einstellung, lesen Sie bitte Seite 9.

1. Drücken Sie auf MENU, bis "SOUN" angezeigt wird; drücken Sie dann auf ENTER.
2. Betätigen Sie die UP und DOWN-Tasten, bis "ON" angezeigt wird und drücken Sie dann auf ENTER. Betätigen Sie zum Bestätigen die MENU-Taste und halten Sie diese gedrückt.
3. Um die Musikempfindlichkeit einzustellen, betätigen Sie die MENU-Taste, bis "SENS" angezeigt wird. Benutzen Sie zum Einstellen der Empfindlichkeit die UP und DOWN-Tasten. Weitere Informationen finden Sie auf Seite 7.
4. Mit dem optionalen *UC3-Controller* (nicht inbegriffen) lassen sich verschiedene Funktionen, inklusive der Verdunkelungsfunktion, steuern. Weitere Informationen über die Funktionen der UC3-Steuerung finden Sie auf Seite 10.

Show-Modus: In diesem Modus können Sie entweder nur ein Gerät oder mehrere verbundene Geräte in der gewünschten vorprogrammierten Show laufen lassen. **WICHTIG: Beim Betrieb des Geräts als Einzelgerät muss dieses als Master-Gerät festgelegt werden. Für weitere Informationen über die Master-Einstellung, lesen Sie bitte Seite 9.**

1. Drücken Sie auf MENU, bis "SHND" angezeigt wird; drücken Sie dann auf ENTER.
2. Betätigen Sie die UP und DOWN-Tasten, bis Sie Ihre gewünschte Show gefunden haben und drücken Sie dann auf ENTER. Betätigen Sie zum Bestätigen die MENU-Taste und halten Sie diese gedrückt. Weitere Informationen zum Show-Modus finden Sie auf Seite 9.
3. Mit dem optionalen *UC3-Controller* (nicht inbegriffen) lassen sich verschiedene Funktionen, inklusive der Verdunkelungsfunktion, steuern. Weitere Informationen über die Funktionen der UC3-Steuerung finden Sie auf Seite 10.

Manueller Modus: Mit diesem Modus können Sie ein Einzelgerät manuell einstellen.

1. Drücken Sie auf MENU, bis "MANU" angezeigt wird; drücken Sie dann auf ENTER.
2. Es wird entweder "DIMM" oder "STRO" angezeigt. Drücken Sie zum Auswählen der gewünschten Einstellung auf UP oder DOWN.
3. Wenn Sie sich entschieden haben, welche Einstellung Sie zuerst vornehmen möchten, drücken Sie auf ENTER. Mit den UP und DOWN-Tasten können Sie die Einstellungen vornehmen. Sobald Sie das Gewünschte ausgewählt haben, drücken Sie auf ENTER.
4. Wenn Sie mit den Einstellungen fertig sind, **VERLASSEN SIE NICHT** dieses Untermenü. Wenn Sie die MENU-Taste betätigen, gehen alle Einstellungen verloren und Sie müssen von Neuem beginnen.
5. Mit dem optionalen *UC3-Controller* (nicht inbegriffen) lassen sich verschiedene Funktionen, inklusive der Verdunkelungsfunktion, steuern. Weitere Informationen über die Funktionen der UC3-Steuerung finden Sie auf Seite 10.

EINRICHTEN VON MASTER/SLAVE

Master/Slave-Betrieb: Mit dieser Funktion lassen sich bis zu 16 Geräte miteinander verbinden und ohne Controller betreiben. In diesem Modus fungiert ein Gerät als Steuerungseinheit und die anderen reagieren auf die integrierten Programme dieser Steuerungseinheit. Jedes Gerät kann als Master oder Slave definiert werden.

1. Schließen Sie die Geräte in Reihe und mit XLR-DMX-Kabel über die an der Rückseite befindlichen XLR-Buchsen zusammen. Beachten Sie, dass der männliche XLR-Anschluss der Eingang und der weibliche XLR-Anschluss der Ausgang ist. Beim ersten Gerät in der Reihenschaltung (Master) wird nur der weibliche XLR-Anschluss benutzt.

EINRICHTEN VON MASTER/SLAVE (continued)

Beim letzten Gerät in der Reihenschaltung wird nur der männliche XLR-Anschluss benutzt. Bei längeren Kabeln empfiehlt sich die Verwendung einer Abschlusschaltung(DMX-Terminator).

2. Stellen Sie am Master-Gerät den gewünschten Betriebsmodus ein. Nachdem Sie den gewünschten Betriebsmodus ausgewählt haben, betätigen Sie die MENU-Taste, bis "SLND" angezeigt wird, und drücken dann auf ENTER. Drücken Sie zum Auswählen der "MAST"-Einstellung auf UP oder DOWN und dann auf ENTER.

3. An den Slave-Geräten drücken Sie auf MENU, bis "SLND" angezeigt wird; drücken Sie dann auf ENTER. Betätigen Sie zum Umschalten zwischen "SL 1" oder "SL 2" die UP und DOWN-Tasten. Im SL2-Modus reagiert das Gerät entgegengesetzt zum Master-Gerät. Sobald Sie das Gewünschte ausgewählt haben, drücken Sie auf ENTER. Weitere Informationen finden Sie auf Seite 7.

4. Die Slave-Geräte befolgen nun die Anweisungen des Master-Geräts.

5. Mit dem optionalen UC3-Controller (nicht inbegriffen) lassen sich verschiedene Funktionen, inklusive der Verdunkelungsfunktion, steuern. Siehe untere UC3-Fernsteuerung.

UC3-STEUERUNG

Verdunkelung	Das Gerät verdunkeln	
Funktion	Synchroner Strobe-Effekt nach Auto Synchroner Strobe-Effekt nach Musik (drücken und gedrückt halten)	Show 1 bis 12 auswählen Manueller Modus
Modus	Strobe (LED AUS)	Show (LED-Anzeige EIN)

1-KANAL-MODUS

Kanal	Wert	Funktion
1	0 - 7	SHOWS
	8 - 27	VERDUNKELUNG
	28 - 47	SHOW 1
	48 - 67	SHOW 2
	68 - 87	SHOW 3
	88 - 107	SHOW 4
	108 - 127	SHOW 5
	128 - 147	SHOW 6
	148 - 167	SHOW 7
	168 - 187	SHOW 8
	188 - 207	SHOW 9
	208 - 227	SHOW 10
	228 - 247	SHOW 11
	248 - 255	SHOW 12
	ZUFALLS-SHOW	

Wichtig: Alle Shows sind musikgesteuert, wenn eine Musikquelle vorhanden ist.

2-KANAL-MODUS

Kanal	Wert	Funktion
1	0 - 255	MASTER-DIMMER 0% - 100%
2	0 - 8	STROBE
	9 - 255	KEINE FUNKTION STROBE LANGSAM-SCHNELL

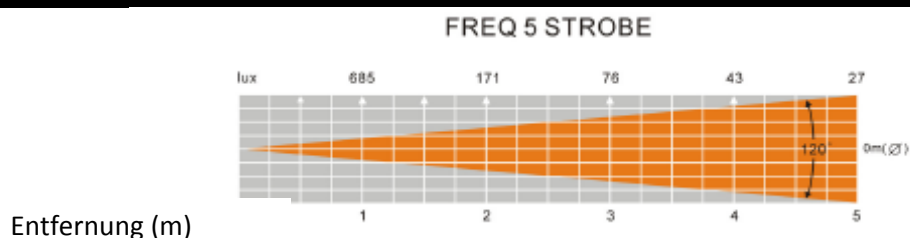
5-KANAL-MODUS

Kanal	Wert	Funktion
1-5	0 - 255	DIMMER 0% - 100%

7-KANAL-MODUS

Kanal	Wert	Funktion
1-5	0 - 255	DIMMER 0% - 100%
6	0 - 255	MASTER-DIMMER 0% - 100%
7	0 - 8 9 - 131 132 - 139 140 - 181 182 - 189 190 - 231 232 - 239 240 - 247 248 - 255	STROBE KEINE FUNKTION STROBE LANGSAM-SCHNELL KEINE FUNKTION LANGSAM ÖFFNEN - SCHNELL SCHLIESSEN KEINE FUNKTION SCHNELL ÖFFNEN - LANGSAM SCHLIESSEN KEINE FUNKTION MUSIKSTEUERUNG MIT STROBE-EFFEKT KEINE FUNKTION

PHOTOMETRISCHES DIAGRAMM



NETZKABEL IN REIHENSCHALTUNG

Mit dieser Funktion können Sie über die IEC-Eingangs- und Ausgangsbuchsen die Geräte miteinander verbinden. Es können maximal 13 Geräte angeschlossen werden. Bei mehr als 13 Geräten benötigen Sie eine weitere Schukosteckdose. Verwenden Sie die gleichen Geräte. NIEMALS verschiedene Gerätetypen verwenden!

AUSWECHSELN DER SICHERUNG

Trennen Sie das Netzkabel des Geräts von der Stromquelle. Sobald Sie das Kabel entfernt haben, können Sie den Sicherungshalter, der sich in der Anschlussbuchse für den Strom befindet, erkennen. Mithilfe eines Flachkopfschraubendrehers, den Sie in die Steckdose stecken, hebeln Sie den Sicherungshalter vorsichtig auf. Entfernen Sie die durchgebrannte Sicherung und ersetzen Sie sie durch eine neue. Der Sicherungshalter besitzt ein eingebautes Fach für eine zusätzliche Sicherung. Vergewissern Sie sich, dass Sie nicht die zusätzliche Sicherung mit der aktiven Sicherung verwechseln.

REINIGUNG

Aufgrund von durch Nebel, Rauch und Staub verursachte Ablagerungen auf den Optiken, sollten die inneren und äußeren Linsen regelmäßig gereinigt werden, um eine optimale Lichtleistung zu gewährleisten.

1. Verwenden Sie für das Abwischen der Gehäuseaußenseite ein weiches Tuch.

Die Häufigkeit der Reinigung hängt von der Umgebung ab, in der das Gerät betrieben wird (also etwa bei Rauch, dem Einsatz von Nebelmaschinen oder Staub).

FEHLERBEHEBUNG

Nachstehend sind einige mögliche Störungen zusammen mit den jeweiligen Behebungsvorschlägen aufgelistet.

Das Gerät reagiert nicht auf DMX:

1. Prüfen Sie, ob die DMX-Kabel richtig angeschlossen und verdrahtet sind (Pol 3 ist „heiß“; bei anderen DMX-Geräten kann auch der Pol 2 „heiß“ sein). Vergewissern Sie sich außerdem, dass alle Kabel an die richtigen Anschlüsse angesteckt sind; beachten Sie den Unterschied zwischen Ausgang und Eingang.

Das Gerät reagiert nicht auf Musik:

1. Leise oder hohe Töne führen nicht zu einer Reaktion des Geräts.

TECHNISCHE SPEZIFIKATIONEN

Modell:	FREQ 5 Strobe
Stromversorgung:	100V ~ 240V/50~60Hz
LEDs:	5 x 5 W, weiße LEDs
Leistungsaufnahme:	28 W
Sicherung:	7 A
Netzkabel in Reihenschaltung:	maximal 13 Geräte
Gewicht:	5 lbs./ 2 kg
Abmessungen:	12"(L) x 5,5"(B) x 5.5"(H) 302 x 140 x 140mm
Farben:	weiß
DMX-Kanäle:	4 DMX-Kanal-Modi: 1-Kanal-Modus, 2-Kanal-Modus, 5-Kanal-Modus, 7-Kanal-Modus
Arbeitsposition:	Jede sichere und geschützte Position

Automatische Spannungserkennung: Das Gerät verfügt über ein automatisches Vorschaltgerät, das automatisch die anliegende Spannung erkennt, sobald der Netzstecker in die Schukosteckdose gesteckt wird.

Wichtig: Änderungen und Verbesserungen an der technischen Spezifikation, der Konstruktion und der Bedienungsanleitung können ohne vorherige Ankündigung durchgeführt werden.

Sehr geehrter Kunde,
die Europäische Gemeinschaft hat eine Richtlinie erlassen, die eine Beschränkung/Verbot der Verwendung gefährlicher Stoffe vorsieht. Diese Regelung, genannt ROHS, ist ein viel diskutiertes Thema in der Elektronikbranche.

Sie verbietet unter anderem sechs Stoffe: Blei (Pb), Quecksilber (Hg), sechswertiges Chrom (CR VI), Cadmium (Cd), polybromierte Biphenyle als Flammenhemmer (PBB), polybromierte Diphenylather als Flammenhemmer (PBDE)

Unter die Richtlinie fallen nahezu alle elektrischen und elektronischen Geräte deren Funktionsweise elektrische oder elektromagnetische Felder erfordert - kurzum: alles was wir im Haushalt und bei der Arbeit an Elektronik um uns herum haben.

Als Hersteller der Markengeräte von AMERICAN AUDIO, AMERICAN DJ, ELATION professional und ACCLAIM Lighting sind wir verpflichtet, diese Richtlinien einzuhalten. Bereits 2 Jahre vor Gültigkeit der ROHS Richtlinie haben wir deshalb begonnen, alternative, umweltschonendere Materialien und Herstellungsprozesse zu suchen. Bis zur Umsetzungstag der ROHS wurden bereits alle unsere Geräte nach den Maßstäben der europäischen Gemeinschaft gefertigt. Durch regelmäßige Audits und Materialtests stellen wir weiterhin sicher, dass die verwendeten Bauteile stets den Richtlinien entsprechen und die Produktion, soweit es der Stand der Technik entspricht, umweltfreundlich verläuft.

Die ROHS Richtlinie ist ein wichtiger Schritt für die Erhaltung unserer Umwelt zu sorgen und die Schöpfung für unsere Nachkommen zu erhalten. Wir als Hersteller fühlen uns verpflichtet, unseren Beitrag dazu zu leisten.

Jährlich landen tausende Tonnen umweltschädlicher Elektronikbauteile auf den Deponien der Welt. Um eine bestmögliche Entsorgung und Verwertung von elektronischen Bauteilen zu gewährleisten, hat die Europäische Gemeinschaft die WEEE Richtlinie geschaffen.

Das WEEE-System (Waste of Electrical and Electronical Equipment) ist vergleichbar dem bereits seit Jahren umgesetzten System des „Grünen Punkt“. Die Hersteller von Elektronikprodukten müssen dabei einen Beitrag zur Entsorgung schon beim In-Verkehr-Bringen der Produkte leisten. Die so eingesammelten Gelder werden in ein kollektives Entsorgungssystem eingebracht. Dadurch wird die sachgerechte und umweltgerechte Demontage und Entsorgung von Altgeräten gewährleistet.

Als Hersteller sind wir direkt dem deutschen EAR-System angeschlossen und tragen unseren Beitrag dazu. (Registration in Deutschland: DE41027552)

Für die Markengeräte von AMERICAN DJ und AMERICAN AUDIO heißt das, dass diese für Sie kostenfrei an Sammelstellen abgegeben werden können und dort in den Verwertungskreislauf eingebracht werden können. Die Markengeräte unter dem Label ELATION professional, die ausschließlich im professionellen Einsatz Verwendung finden, werden durch uns direkt verwertet. Bitte senden Sie uns diese Produkte am Ende Ihrer Lebenszeit direkt zurück, damit wir deren fachgerechte Entsorgung vornehmen können.

Wie auch die zuvor erwähnte ROHS, ist die WEEE ein wichtiger Umweltbeitrag und wir helfen gerne mit, die Natur durch dieses Entsorgungskonzept zu entlasten.

Für Fragen und Anregungen stehen wir Ihnen gerne zur Verfügung. Kontakt: info@americandj.eu

A.D.J. Supply Europe B.V.
Junostraat 2
6468 EW Kerkrade
Die Niederlande
www.americandj.eu